

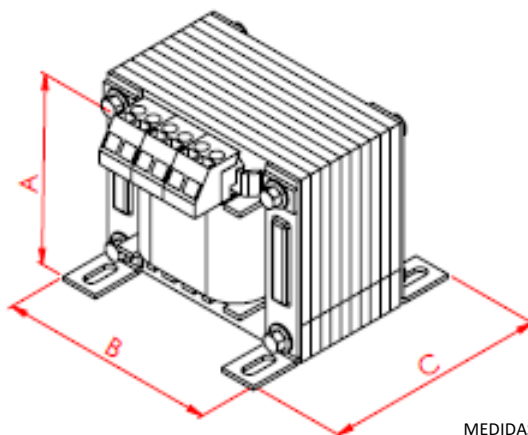


## TRANSFORMADOR ISOLADOR MONOFÁSICO (TMC)

CARACTERÍSTICAS	TRANSFORMADOR ISOLADOR MONOFÁSICO A SECO
POTÊNCIA	400 VA
PRIMÁRIO	440 V
CORRENTE PRIMÁRIO	0,91 A
SECUNDÁRIO	220 V
CORRENTE SECUNDÁRIO	1,82 A
FREQUÊNCIA	60 Hz
CLASSE DE TENSÃO	1,1 kV
MATERIAL ISOLANTE	CLASSE B (130°C)
LIMITE ELEVAÇÃO DE TEMPERATURA	CLASSE B (55°C)
NORMAS DE REFERÊNCIA	ABNT NBR 5356
INSTALAÇÃO	ABRIGADA (IP-00)
ACABAMENTO	IMPREGNAÇÃO EM VERNIZ POLIESTER, CLASSE F
POLARIDADE	SUBTRATIVA
ENROLAMENTO	EM COBRE ELETROLÍTICO DE ALTA PUREZA
TENSÃO APLICADA	3.000V (HI-POT)
CÓDIGO MINUZZI	40TMC001

Dimensões aproximadas (mm) / Peso

A: 100 B: 115 C: 125 / ± 5,8Kg



MEDIDAS SUJEITAS A ALTERAÇÕES DATA: NOV/2023