

HV138

DETECTOR DE ALTA TENSÃO SEM CONTATO

Robusto e confiável para aplicações industrial, manufatura pesada e segurança de minas

O HV138 é um detector de alta tensão sem contato para detectar tensão alternada (AC) em linhas de transmissão, equipamentos de distribuição de energia, linhas de energia, fusíveis, tomadas elétricas e outras linhas de energias. Detecta tensões em aplicações de baixa, média e alta tensão (50-138kVAC) com alertas visuais e altos brilhantes.

Possui botão de teste que verifica o testador funciona corretamente.

O HV138 tem uma configuração de baixa tensão (50 a 1.500VAC) para verificar a presença de tensão em painéis de disjuntores, disjuntores, tomadas e fiação. Ele também tem uma configuração de alta tensão (1,5kV a 138kV AC) usando uma vara de manobra para verificar linhas de transmissão, energia e subestações. A presença de tensão AC é indicada por uma luz LED e um bipe audível.

CARACTERÍSTICAS HV138

- **Segurança/Conformidade: IEC EN 61326-1, IEC EN 61000-4-2 e IEC EN 61000-4-3;**
- Identifica e verifica cabos e linhas energizadas, detecta cabos energizados de alta tensão, encontra falhas em cabos, verifica o aterramento de equipamentos e radiação de alta frequência, rastreia linhas energizadas, detectar tensões residuais ou induzidas;
- Capta tensão de 50V AC a 138kV AC sem nenhum contato com o condutor e são indicados por **indicador sonoro** (alta frequência - alto nível de buzina) e **indicador visual** (LED de alta intensidade).;
- **Ajuste de alta tensão de 1,5kV a 138kV AC** (com vara de manobra) para aplicações de utilidades como linhas de transmissão, equipamentos de distribuição de energia, linhas de energia desligadas, transformadores e muito mais;
- **Ajuste de baixa tensão** para verificar a presença de tensão em painéis de disjuntores, disjuntores, tomadas e fiação;
- Recurso único de **autoteste** para que não haja necessidade de se conectar diretamente a um condutor de referência, economizando seu tempo e mantendo-o seguro;
- **Design ergonômico** com uma manopla conveniente.

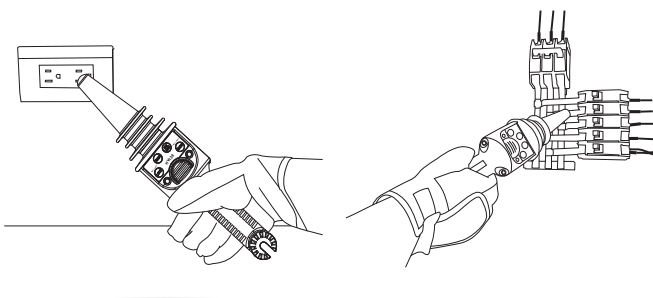


Especificações Detalhadas

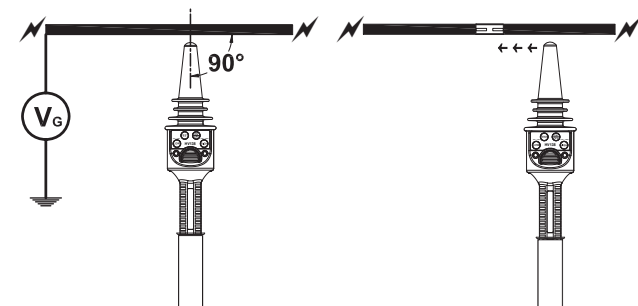
ESPECIFICAÇÃO	HV138
Faixa de Operação	Faixa Baixa: 50V a 1500V AC Faixa Alta: 1,5kV a 138kV *Importante o uso de vara de manobra acima de 1,5kV
Temperatura de Operação	0°C a 50°C
Altitude de Operação	2000m
Grau de Proteção	IP65
Alimentação	Bateria 9V (6LF22)
Consumo	Desligado - menos de 5uA; Modo Low - menos de 40mA; Modo High - menos de 40mA
Tempo de Resposta	Instantâneo
Dimensões	318 (C) x 75 (L) x 71 (P) mm

OPERAÇÃO

- Detecção de tensão em tomadas;
- Para detectar tensão em quadros de distribuição.

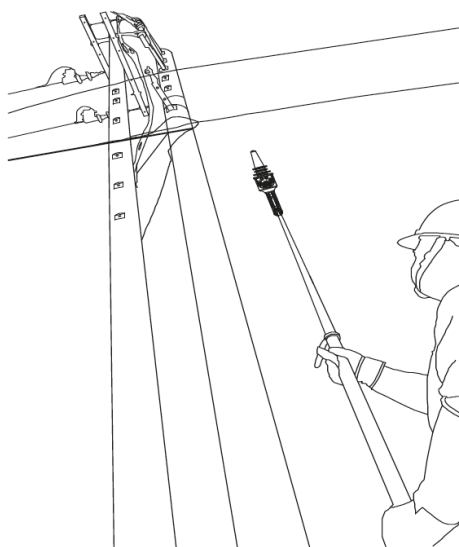


- Ângulo ideal para detecção;
- Para encontrar uma ruptura de cabo.



ACESSÓRIOS

1. Manual de Instruções
2. Maleta para transporte



sac@minipa.com.br
tel.: (11) 5078-1850
www.minipa.com.br



*Especificações sujeitas a alterações sem prévio aviso. Imagens meramente ilustrativas.

www.minipaelectric.com.br

MINIPA DO BRASIL LTDA.

Matriz: Av. Carlos Liviero, 59 - Vila Liviero - 04186-100

São Paulo - SP - Tel: +55 11 5078-1850

Filial: Rua Morro da Graça, 371 - Jd. Montanhês - 30730-670

Belo Horizonte - MG - Tel: +55 31 2519-4550

Filial: Av. Santos Dumont, 4401 - Z. Ind. Norte - 89219-730

Joinville - SC - Tel: +55 47 3467-8444