

**TA - TERMINAL DE APERTO (SÉRIE MÉTRICA)**

TA-50

**Descrição**

**Finalidade:** Terminação cabo-barramento para cabo de cobre (classes - 1/2/3). Conexão em barramentos, quadros de distribuição, painéis elétricos e outros.

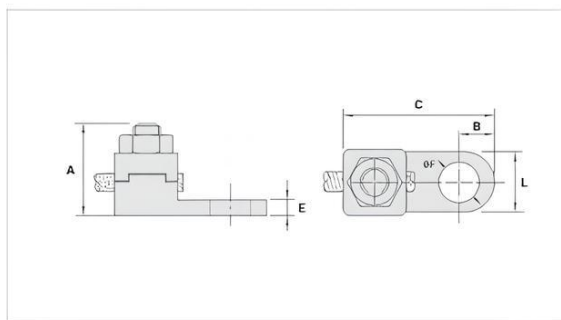
**Características:** Conexão por aperto. Sapata com um furo.

**Aplicação:** Instalações elétricas em geral (residencial, predial, industrial).

**Material:** Terminal em liga de cobre, porca em aço zincado eletrolítico ou aço inox.

**Ferramentas de Aplicação:** Chave estrela ou fixa.

**Normas de Referência:** ABNT NBR-5370 / UL-486A 486B

**Características**

Condutor	
mm <sup>2</sup>	50
AWG/MCM	1/0
Parafuso	
Pol.	5/16
Métrico	M8
Dimensões (mm)	
L	16,0
A	29,0
C	41,0
B	8,5
E	4,0
ØF	8,5